

RX1HS

Imprimante à sublimation thermique

DNP
Photo Imaging

L'entrée de gamme professionnelle pour des tirages à fort impact !

La RX1HS est la solution rentable et facile d'utilisation pour les kiosques intégrés et les professionnels de la photographie. Toute l'expertise de la sublimation thermique DNP dans une imprimante à prix compétitif et des consommables économiques.

Adaptée à la photographie événementielle sur site, l'imprimante est capable de produire 700 tirages au format 10x15 cm d'une seule traite. Fiable et conçue pour résister aux conditions difficiles, la RX1HS de par sa compacité, vous étonnera avec son débit d'impression.

Ultra-performante !

GARANTIE
2 ANS

15
cm



FAIBLE INVESTISSEMENT

CAPACITÉ D'IMPRESSION
ÉLEVÉE

CONSOMMABLES
ÉCONOMIQUES

RAPIDITÉ

FINITION MATE ET BRILLANTE

PAPIER PRÉDÉCOUPÉ

UNE SOLUTION VRAIMENT ÉCONOMIQUE

- ▶ **Un faible investissement initial**, aucune concession sur les fonctionnalités ou la qualité
- ▶ **Des consommables économiques** qui garantissent une qualité d'impression standard
- ▶ **Éco-énergétique**, avec une consommation électrique faible
- ▶ **Un remplacement des consommables réduit** afin de limiter la maintenance et les arrêts de production

DES FORMATS D'IMPRESSION MULTIPLES

- ▶ 9x13 cm (3,5x5")
 - ▶ 10x15 cm (4x6")
 - ▶ 13x18 cm (5x7")
 - ▶ 15x20 cm (6x8")
- Formats exclusifs
- ▶ **Formats carrés:** 13x13 cm (5x5")
15x15 cm (6x6")
 - ▶ **Bandes photo:** 5x15 cm (2x6")

IMPRIMEZ EN TRÈS GRANDE VITESSE⁽¹⁾

Format d'impression	Mode ultra-rapide pour finition brillante
10x15 cm (4x6")	12,4 sec.
13x18 cm (5x7")	19,9 sec.
15x20 cm (6x8")	21,9 sec.

Consommables	Tirages/boîte	Support prédécoupé	Sans impression au verso
RX1HS_46	1400	✓	✓
RX1HS_68	700	✓	✓
RX1HS_57	800		

Compatible avec la gamme de solutions logicielles DNP : **Hot Folder Print** et **Party Print**

DES PERFORMANCES DURABLES

- ▶ Technologie fiable et éprouvée sur site
- ▶ **Garantie 2 ans** ou 40 000 tirages, selon la première occurrence

PROPOSEZ DES SUPPORTS INNOVANTS

- ▶ La qualité de sublimation DNP
- ▶ Imprimez au format carré 10x10 cm comme sur les réseaux sociaux; ou sur une bande de 5x10 cm détachable, idéale pour vos messages marketing

Papier prédécoupé



2 finitions d'impression



UNE MACHINE ULTRA-PERFORMANTE

- ▶ **Un rendement élevé**
- ▶ Une capacité d'impression élevée
- ▶ **290 tirages par heure (10x15 cm)**, en mode ultra-rapide avec finition brillante
- ▶ **20 % plus rapide que le modèle précédent RX1⁽¹⁾**



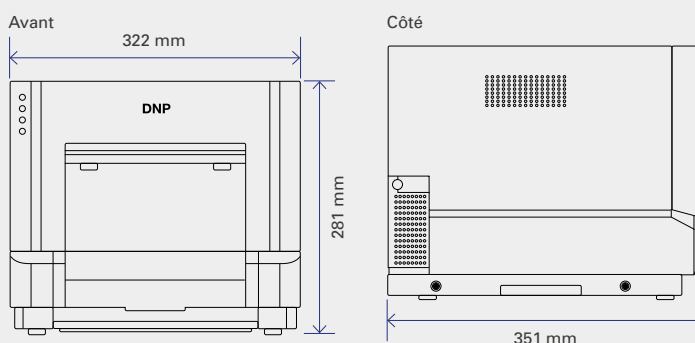
⁽¹⁾La vitesse d'impression réelle varie selon les conditions d'impression.

SPÉCIFICATIONS

Unité d'impression	Recto seul
Technologie d'impression	Transfert par sublimation thermique Ruban 3 couleurs CMJ + couche de finition
Code produit	369717
Gradations	256 (8 bits) par couleur
Résolution (dpi)	300 x 300 (mode haute vitesse) 300 x 600 (mode haute qualité)
Connectivité possible	DST4, DST4 Lite, DSTMini, DT-T6mini, SL620II, SL620, WPS Pro
Mémoire tampon	64 Mo
Interface	USB 2.0
Poids approximatif	14 kg
Encombrement	0,11 m ²
Chargement des consommables	Chargement par l'avant
Consommation électrique (impression)	240V-100V CA, 50/60 Hz 1,6A / 3,9A
Compatibilités	Pilote d'imprimante : PC / MAC

Les spécifications sont sujettes à modification sans préavis.

SCHÉMA TECHNIQUE



CONSOMMABLES

Description	Code produit	Tirages/boîte
10x15 cm (4x6")	102114	1400
10x15 cm (4x6") w/o backprint, forecast only	102111	1400
10x15 cm (4x6"), Perforé 4x3" et 4x2"	102114P	1400
13x18 cm (5x7")	102122	800
15x20 cm (6x8")	102115	700
15x20 cm (6x8") w/o backprint, forecast only	102113	700
15x20 cm (6x8"), Perforé 3x(2x8)	102113P	700



DNP PHOTO IMAGING EUROPE
22, Avenue des Nations
Immeuble Raphaël
CS 51077 Villepinte
95948 ROISSY C.D.G. Cedex
FRANCE

Tel : +33 (0)1 49 38 65 50
Fax : +33 (0)1 49 89 00 81
www.dnpphoto.eu